

Fiche technique

Caractéristiques du produit



Friteuse électrique double 0,75 kW/l, 8+8 l avec soubassement 400 V

Modèle	Code SAP	00006806
FE 61 ELT	Groupe d'articles	Friteuses et chauffe-frites



- Volume de la cuve [L]: 8
- Type de vidange: Dans le meuble
- Vidange: Oui
- Température maximale de l'appareil [° C]: 190
- Température minimale de l'appareil [° C]: 50
- Matériel: Inox
- Emplacement du chauffage: Intérieur
- Nombre de paniers: 2
- Dimensions du panier [mm x mm x mm]: 2x 210 x 235 x 100

Code SAP	00006806	Volume de la cuve [L]	8
Largeur nette [mm]	658	Nombre de cuves	2
Profondeur nette [mm]	609	Nombre de paniers	2
Hauteur nette [mm]	900	Dimensions du panier [mm x mm x mm]	2x 210 x 235 x 100
Poids net [kg]	50.00	Ratio puissance / litre [kW / l]	0.75
Puissance électrique [kW]	12.000	Production de frites [kg / h]	18
Alimentation	400 V / 3N - 50 Hz		

Fiche technique

Dessin technique



Friteuse électrique double 0,75 kW/l, 8+8 l avec soubassement 400 V

Modèle

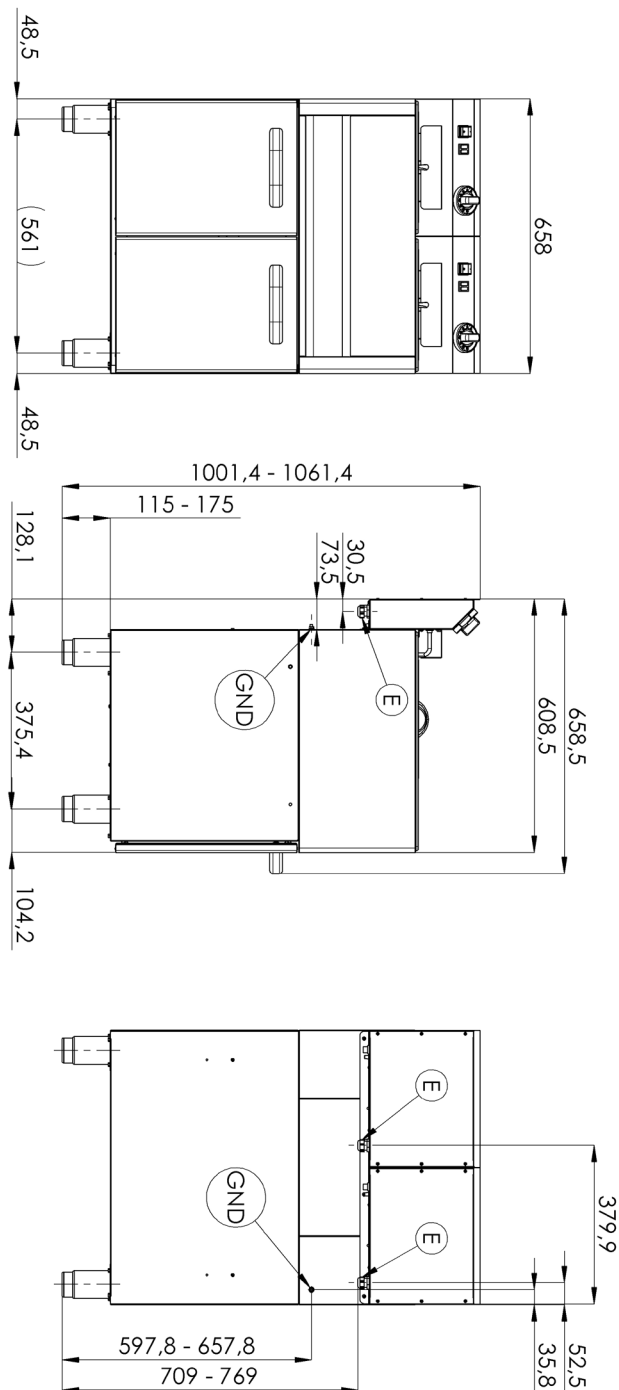
Code SAP

00006806

FE 61 ELT

Groupe d'articles

Friteuses et chauffe-frites



Friteuse électrique double 0,75 kW/l, 8+8 l avec soubassement 400 V

Modèle	Code SAP	00006806
FE 61 ELT	Groupe d'articles	Friteuses et chauffe-frites

1

Cuve en acier inoxydable

- Longue durée de vie
- Durabilité du matériau en acier inoxydable AISI 304
- Le matériau ne rouille pas
 - Économies sur les interventions d'entretien
 - Service facile et plus rapide

2

Indice de protection IPX4 pour les commandes

- Système sans entretien
- Résistant aux éclaboussures
- Longue durée de vie
 - Économies sur les interventions d'entretien
 - Nettoyage facile de l'appareil

3

Sortie vers le collecteur amovible dans le soubassement avec filtre contre les saletés

- Sortie du bain dans le récipient préparé
 - Manipulation facile et sécurisée

4

Zone froide

- Empêche les résidus alimentaires de brûler
- Pas de changement de goût de l'huile
 - Durée de vie plus longue de l'huile
 - Facile d'accès et d'entretien

5

Élément chauffant amovible

- Durée de vie plus longue
- Facile d'accès
 - Boîtier électrique entièrement amovible avec élément chauffant pour faciliter le nettoyage de la cuve et les opérations d'entretien
 - Facile d'accès même dans les angles et gain de temps

6

Cheminée arrière plus haute

- Prévention de la combustion spontanée
 - Dissipation sécurisée de la chaleur et séparation et ventilation de l'huile de la friteuse

7

2 Thermostats

- Thermostat de sécurité et de fonctionnement
 - Sécurité de l'établissement
 - Prévention de la combustion spontanée
 - Prévention de la surcombustion de l'huile

Fiche technique

Paramètres techniques



Friteuse électrique double 0,75 kW/l, 8+8 l avec soubassement 400 V

Modèle	Code SAP	00006806
FE 61 ELT	Groupe d'articles	Friteuses et chauffe-frites

1. Code SAP:

00006806

2. Largeur nette [mm]:

658

3. Profondeur nette [mm]:

609

4. Hauteur nette [mm]:

900

5. Poids net [kg]:

50.00

6. Largeur brute [mm]:

705

7. Profondeur brute [mm]:

725

8. Hauteur brute [mm]:

1120

9. Poids brut [kg]:

62.00

10. Type d'appareil:

Appareil électrique

11. Type de construction de l'appareil:

Avec soubassement

12. Puissance électrique [kW]:

12.000

13. Alimentation:

400 V / 3N - 50 Hz

14. Indice de protection d'enveloppe:

IPX4

15. Matériel:

Inox

16. Indicateurs:

Voyants de marche et de préchauffement du four

17. Matériau de la plaque supérieure:

AISI 304

18. Épaisseur de la plaque supérieure [mm]:

0.80

19. Équipement standard pour l'appareil:

víka, koše, sběrná nádoba s filtrem

20. Volume de la cuve [L]:

8

21. Température maximale de l'appareil [° C]:

190

22. Température minimale de l'appareil [° C]:

50

23. Thermostat de sécurité jusqu'à X ° C:

235

24. Pieds réglables:

Oui

25. Matériel de l'élément chauffant:

AISI 304

26. Nombre de paniers:

2

27. Nombre de cuves:

2

28. Dimensions du panier [mm x mm x mm]:

2x 210 x 235 x 100

Fiche technique

Paramètres techniques



Friteuse électrique double 0,75 kW/l, 8+8 l avec soubassement 400 V

Modèle	Code SAP	00006806
FE 61 ELT	Groupe d'articles	Friteuses et chauffe-frites

29. Matériau de la cuve:

AISI 304 - Acier inoxydable de haute qualité

30. Ratio puissance / litre [kW / l]:

0.75

31. Production de frites [kg / h]:

18

32. Construction de l'élément chauffant:

Elément chauffant avec une grande surface pour prolonger sa durée de vie et chauffer uniformément l'huile

33. Type de vidange:

Dans le meuble

34. Vidange:

Oui

35. Emplacement du chauffage:

Intérieur